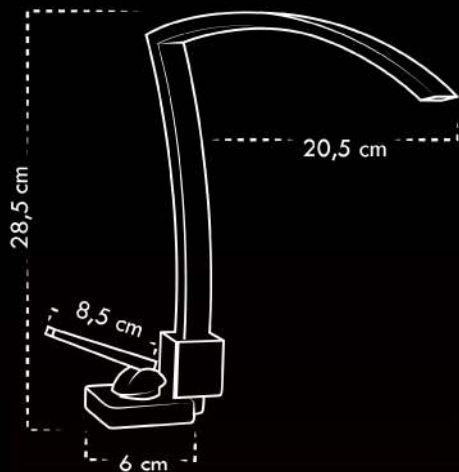


DISEÑOS QUE PERDURAN  
www.metalesaleados.com



**PRI-037**

MONOMANDO PARA FREGADERO  
*Kitchen Mixer*



**GADE**

CUERPO/Body  
Bronce/Bronze  
MANILLA/Handle  
Zinc  
REGADERA/Hand shower  
Bronce/Bronze

CARTUCHO/Cartridge 25 mm  
Cerámico/Ceramic  
PESO/Weight  
1,33 Kg  
ACABADO:  
Cromado/Chrome plating

INFO  
Cuello direccional / *Directional spout*

INCLUYE 2 MANGUERAS CONECTORAS DE ACERO INOX. 40 cm  
DE 1/2"/HOSE IN STAINLESS STEEL, ONE PAIR 40 cm 1/2"

MEZCLADOR AGUA ● ●

